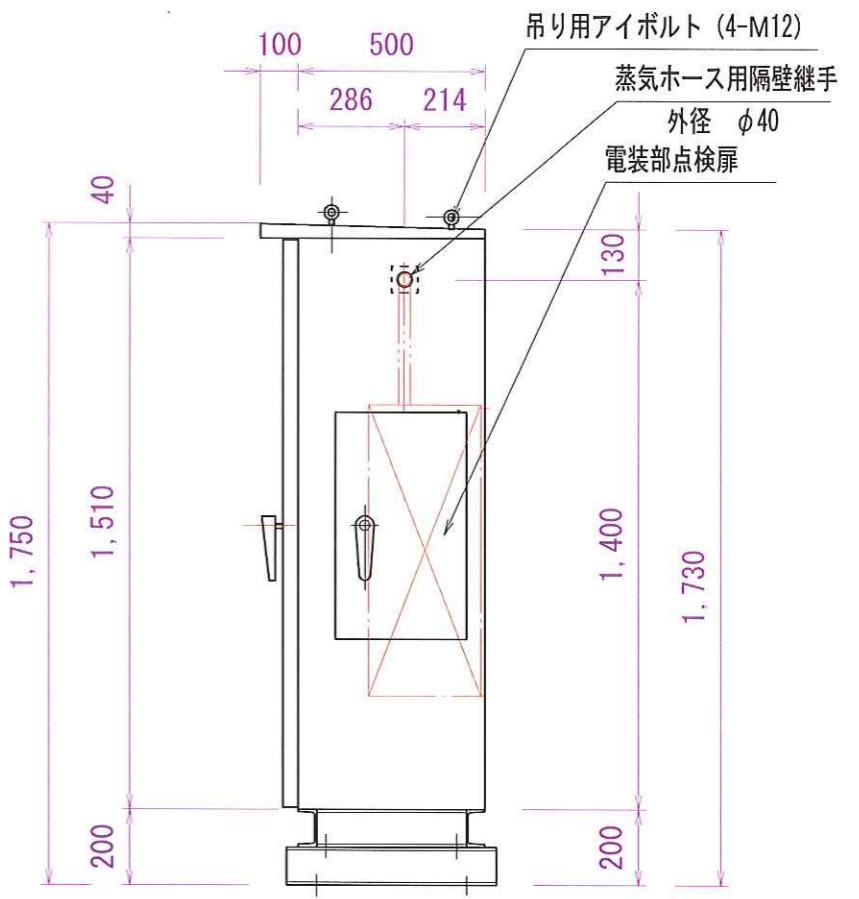
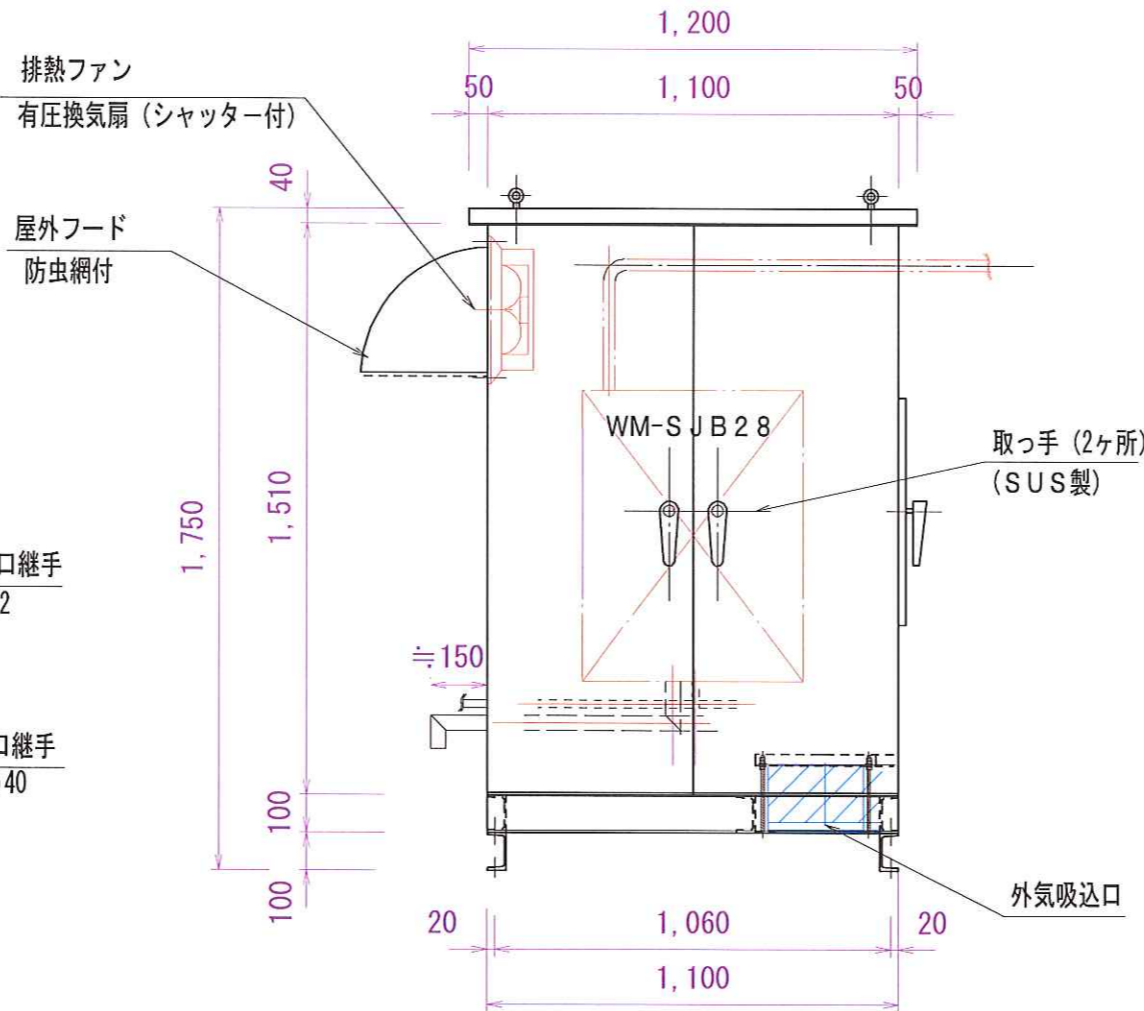
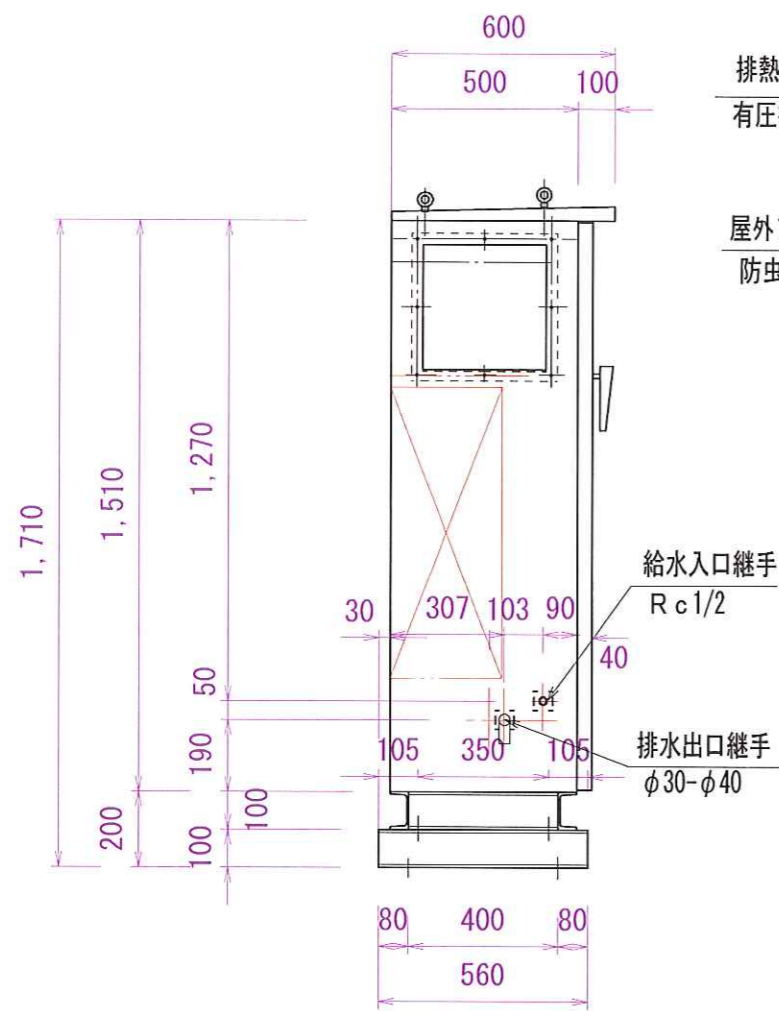


耐重塩害仕様
 本体 : ガルバニウム鋼板
 架台 : 溶融亜鉛鍍金
 総重量 WT=270 (kg)
 製作台数 : 台



訂正日時及び訂正事項	株式会社 TACサイエンス	現場名	殿	作成年月日	R1.12.16	図法	第三角法
		得意先	殿	縮尺	1:10	図面番号	TA-1912302
		図名		調査	多久島	作図	田里