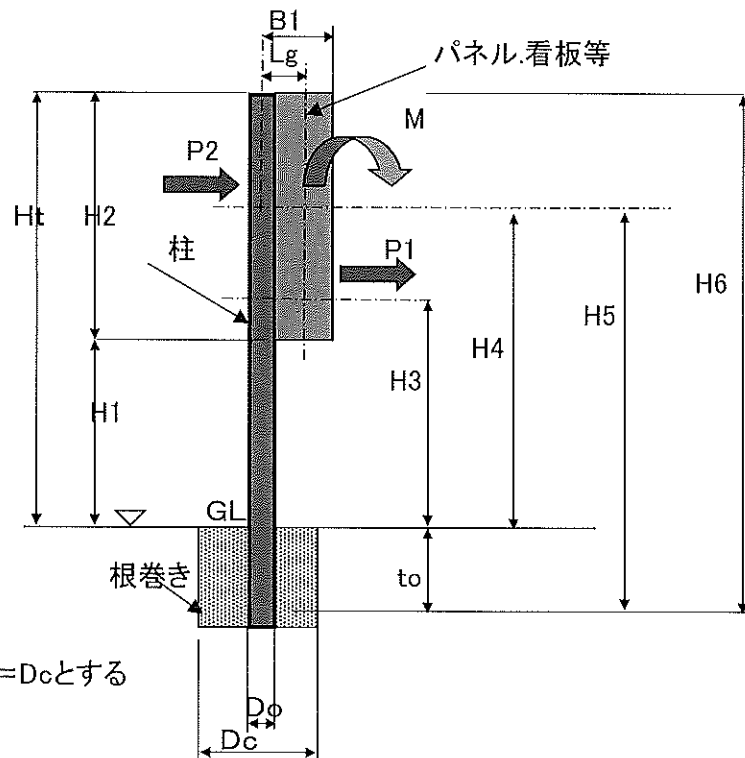


\*\* 柱の算定 (根入れ寸法等) \*\*

”実務から見た基礎構造設計 P-247-248参照”

土質係数 (普通土質)	:K	30000000	(N/m <sup>4</sup> )
柱の高さ(地表面から)	:Ht	9	(m)
パネル重量	:P	1800	(N)
パネル下端までの高さ ”	:H1	4	(m)
パネル寸法 ”	:H2	5	(m)
”	:B1	0.9	(m)
柱重心位置寸法 ”	:H3	4.5	(m)
パネル重心位置寸法 ”	:H4	6.5	(m)
有効根入寸法 + パネル重心位置	:H5	7.6	(m)
有効根入寸法 + 柱高さ	:H6	10.07	(m)
支持物の直径	:Do	0.22	(m)
根巻コンクリート径の	:Dc	0.7	(m)
支持物の根入れ深さ $t=Ht/6$		1.60	(m)
地表面からの支持物の回転中心までの深さ	:t	1.07	(m)
柱中心から看板中心までの距離	:L	0.75	(m)
支持物傾斜角の正接	:S	0.02	
風力係数	:Cf	1.2	
Zb		10	(m)
ZG		550	(m)
$\alpha$		0.27	
V		32	(m/s)
Er=		0.576	
Gf		3.1	
速度圧 q		632	(N/m <sup>2</sup> )
支持物に掛かる力	:P1	3414	(N)
支持物に掛かる力	:P2	563	(N)
固定荷重による柱に作用する曲げモーメント	:M	1350	(N・m)
地盤の抵抗モーメント	:Mr	76459	(N・m)
作用モーメントの算定	:Mo	32857	(N・m)
安全率	:f	2.33	> 2 ∴ OK !



注) 根巻きした場合、Do=Dcとする