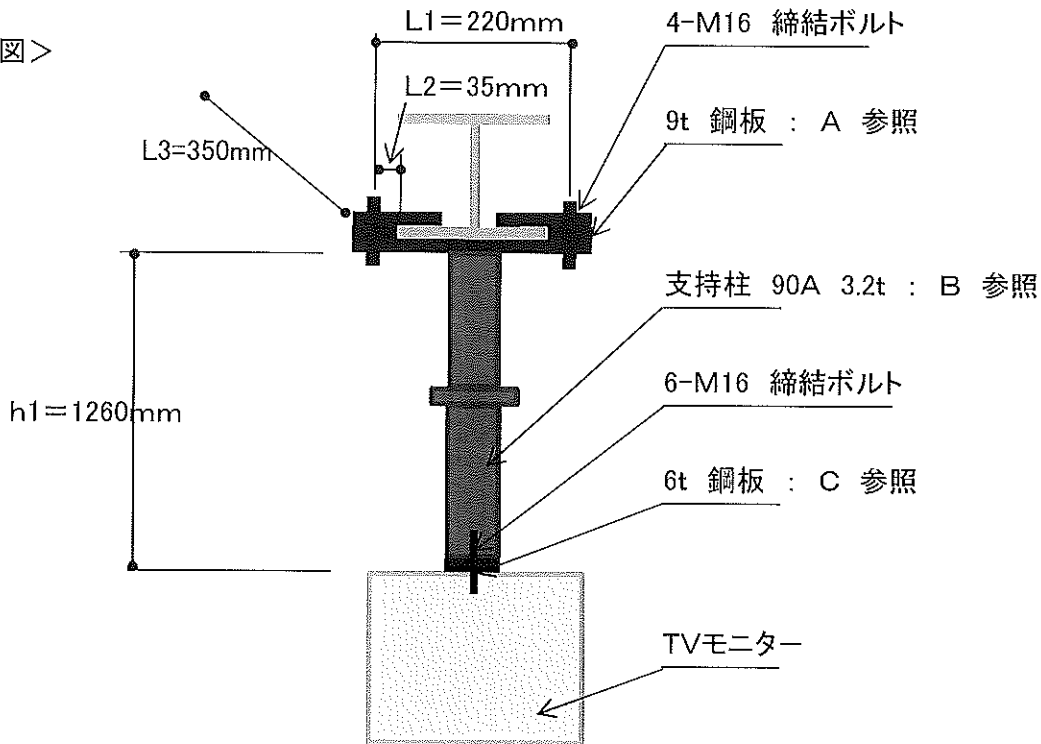


<< TVモニター支持架台 部材検討 >>

ファイル名:TV架台

支持架台概算重量	W1=21 (kg)	Kh=1.0(G)
TVモニター重量	W2=66.4(kg)	Kv=0.5(G)
総支持重量	WT=87.4(kg)	

<モデル図>



 90A 支柱 断面係数 $Z_0=23.6$ (cm³, fb:許容応力度 2400(kg/cm²)
 必要断面係数 $Z_1=WT*Kh*h_1/f_b=87.4*126/2400 \div 4.59$ (cm³) < Z_0 ∴ OK

<A> ボルト引抜力 M16 許容引抜力 $F_t=3240$ (kg) ∴添付資料参照
 <M16 許容せん断力 $F_s=1870$ (kg)>

$$h_1*WT*Kh < (L_1/2)*F_t*n \quad n: \text{片側ボルト本数 (2本)}$$

$$126*87.4*1 = 11012.4 < 11*3240*2=71280 \quad \therefore \text{OK}$$

挟み込み鋼板部耐力 L3:長手方向寸法 (350mm)

$$\text{鋼板部断面係数 } Z_2=(L_3*t^2)/6 = (35*0.9^2)/6=4.725 \text{ (cm}^3\text{)}$$