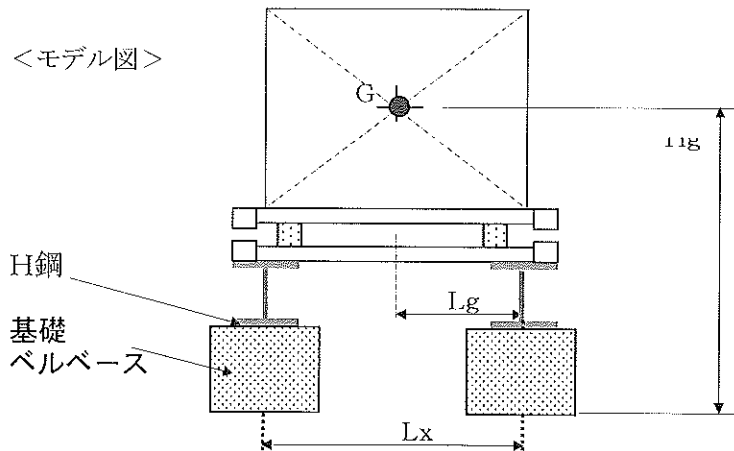


系統名:
機種名:

<モデル図>



* 諸条件 *

設計震度 (G)		質量 (Kg)			機器重心位置・寸法等 (cm)		
水平	垂直	機器重量	上・下架台	総計	重心高さ	ボルト間隔	短手重心
Kh	Kv	W1	W2	W3	Hg	Lx	Lg
1.5	0.75	5687	0	5687	133.5	100	50

基礎部	
全個数	片側個数
Na1	Na2
12	6

I) 引張り力 (圧縮力)
$$F_t = \frac{W_3 \{ K_h \cdot H_g - (1 - K_v) \cdot L_g \}}{L_x \cdot N_{a2}} = 1779.6 \text{ (kg)}$$

II) せん断力
$$F_s = \frac{K_h \cdot W_3}{N_{a1}} = 710.9 \text{ (kg)}$$